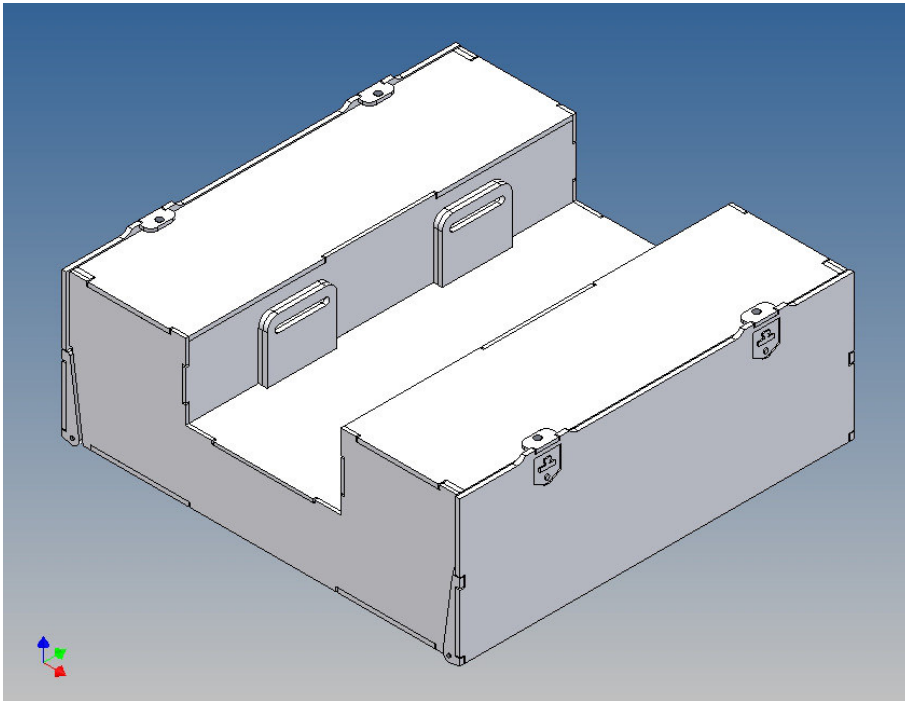


Bauanleitung

Bausatz Staubox vorn für TAMIYA Kühlaufleger (1:14)

Best.-Nr.: 2016-9210-180



Version 1.0 – 16.08.2017

Beschreibung

Dieser Polystyrol-Frästeilesatz für einen Staukasten ist als Zubehör zu dem TAMIYA Kühlaufleger (M 1:14) konzipiert.

Der Staukasten kann an den Trailerrahmen montiert werden und hat an den Außenseiten zwei Klappdeckel, die mit Magnete gehalten wird (Magnete liegen in separatem Beutel bei)

Innerhalb des Kastens kann Technik untergebracht werden.

Zur Montage am Trailerrahmen liegen Abstandszwischenstücke bei, diese erzeugen einen Spalt um Platz für vorhandene Schraubenköpfe am Rahmen zu erzeugen.

Der Zusammenbau

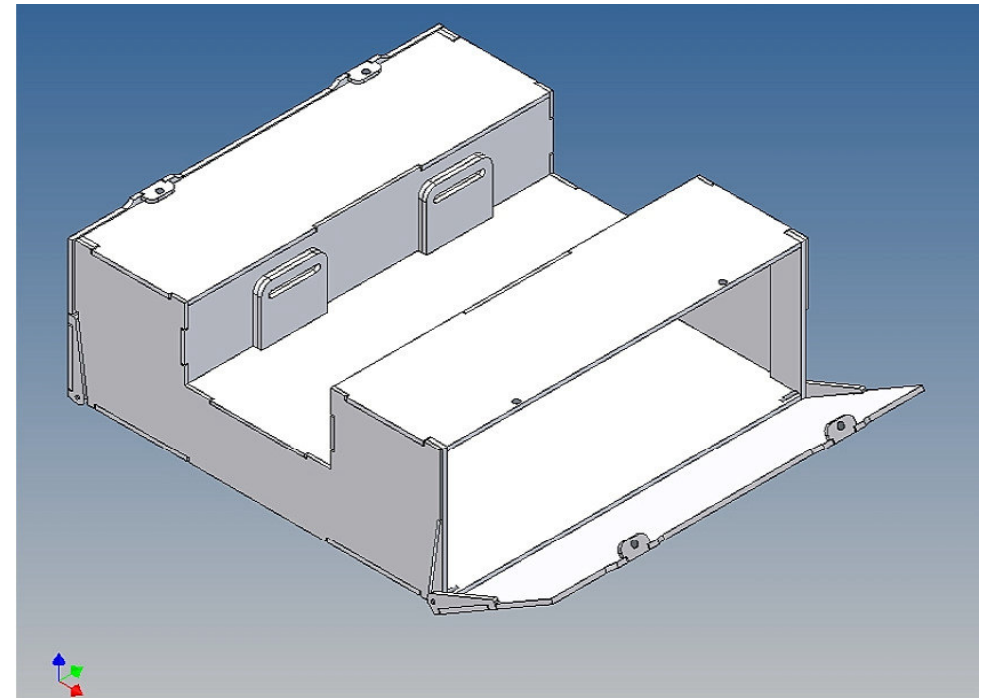
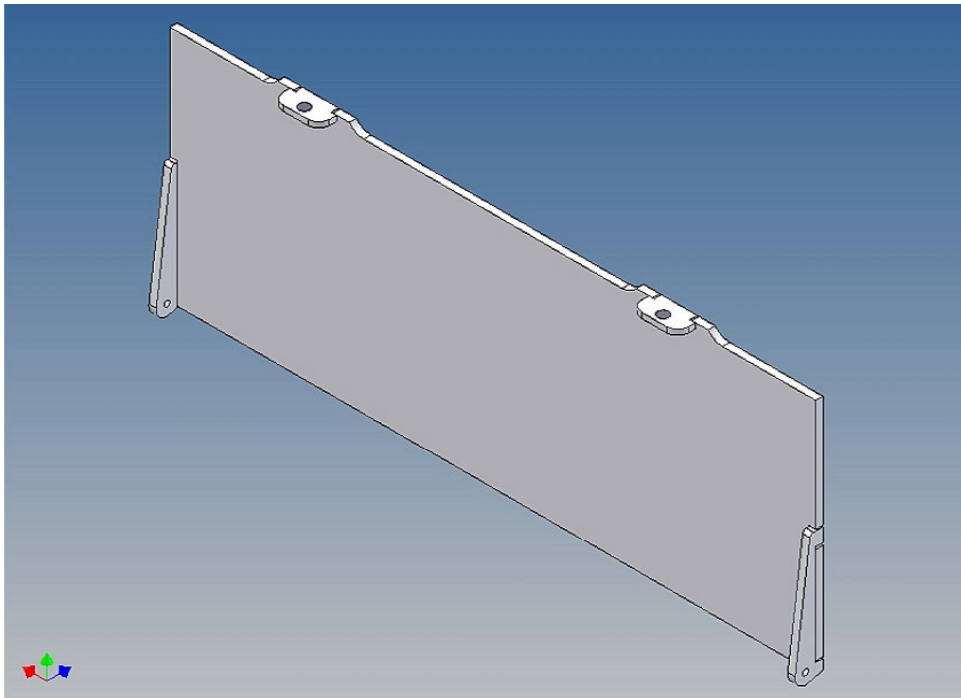
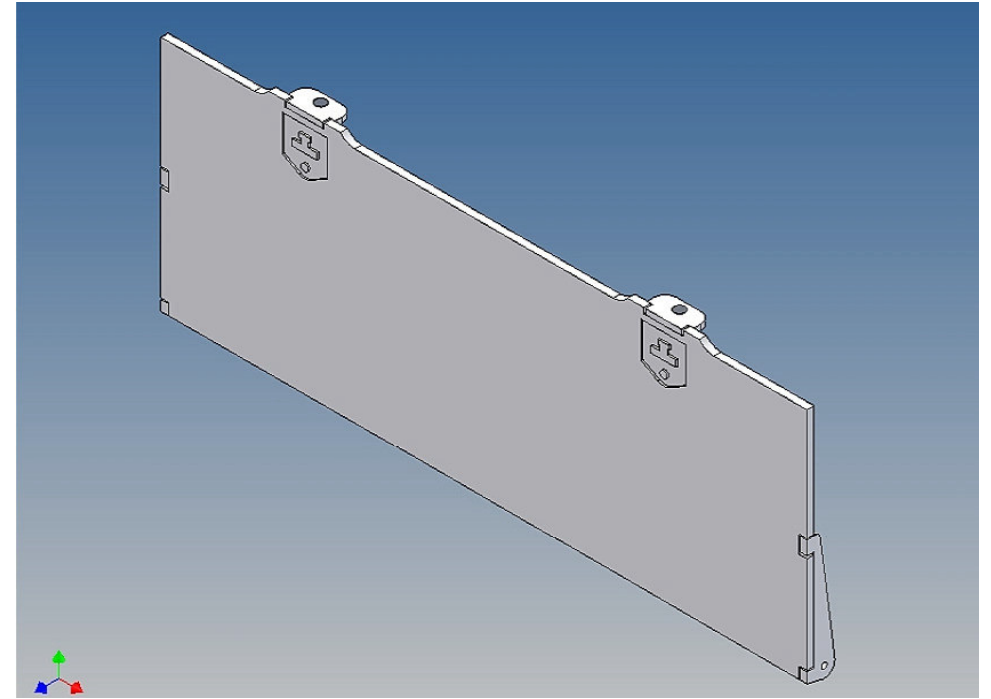
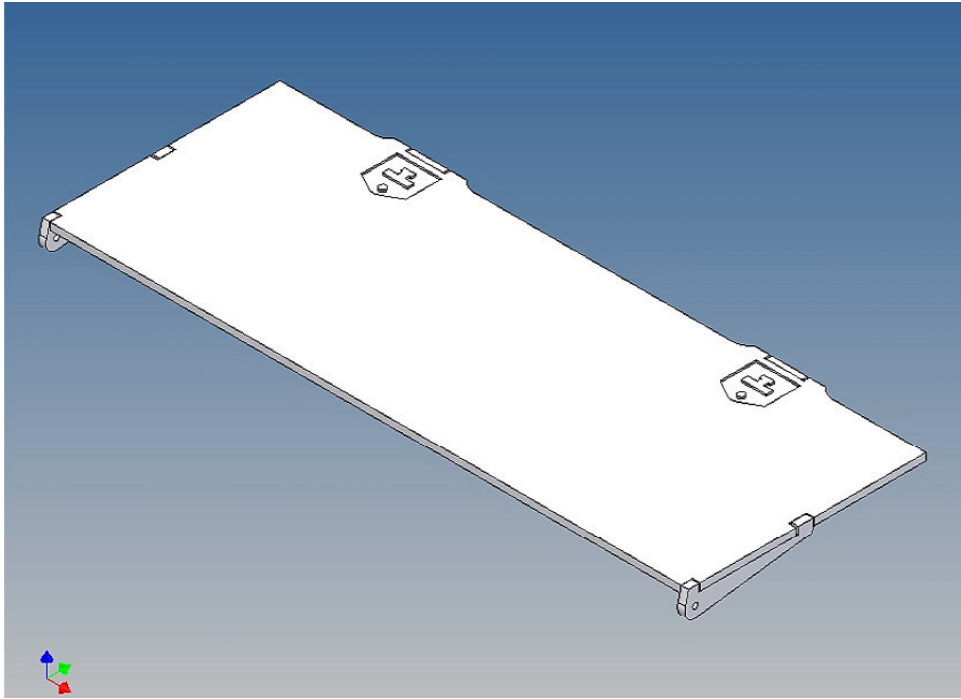
Vor dem Zusammenbau bitte mit der Teilereihenfolge, Lage und Passgenauigkeit der Einzelteile vertraut machen.

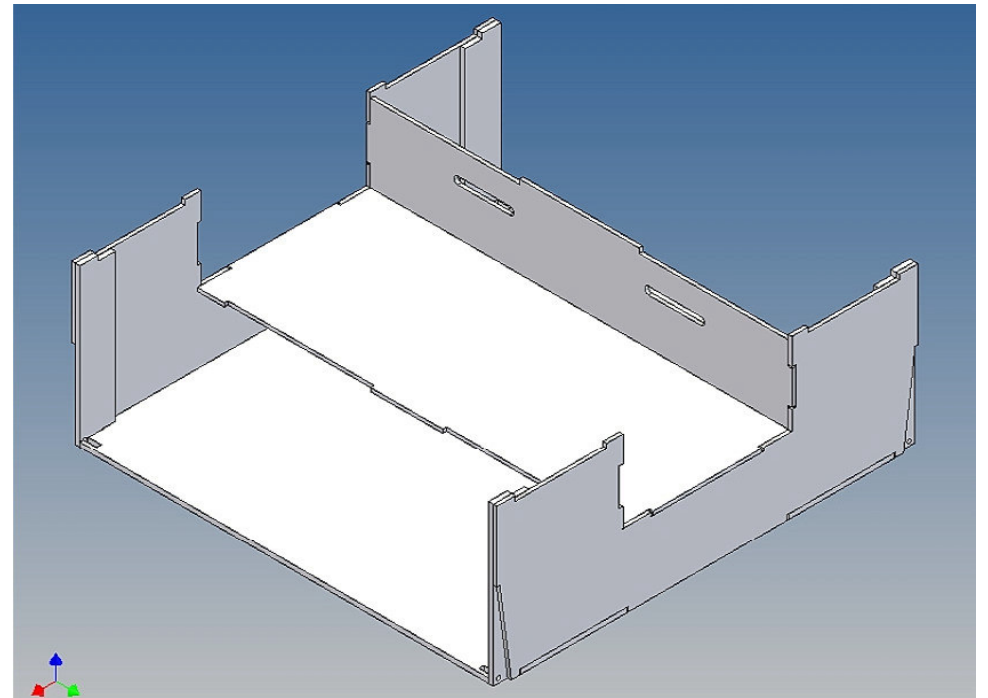
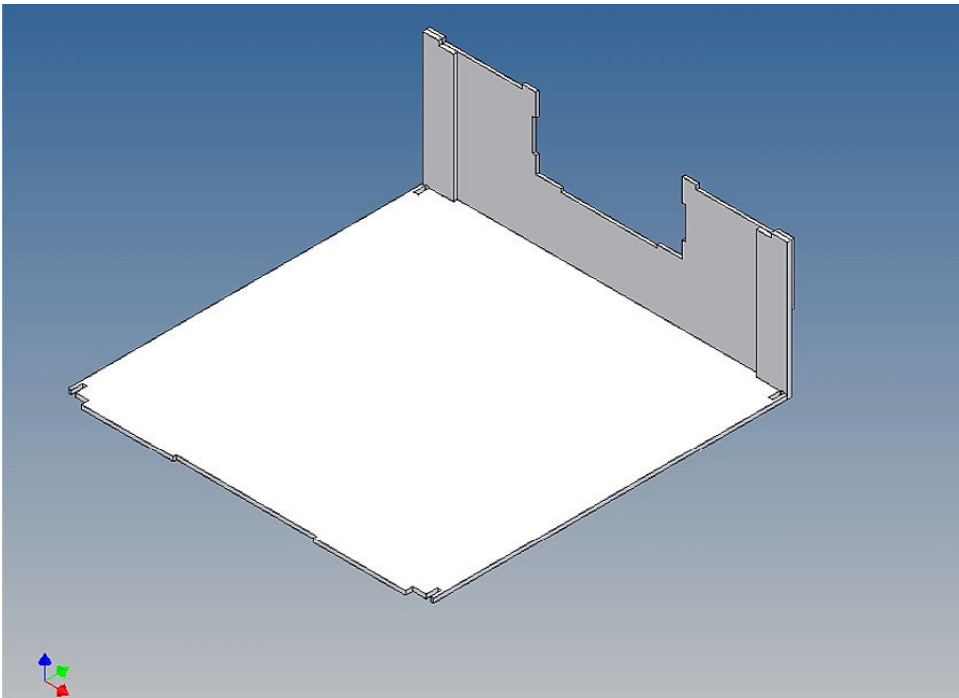
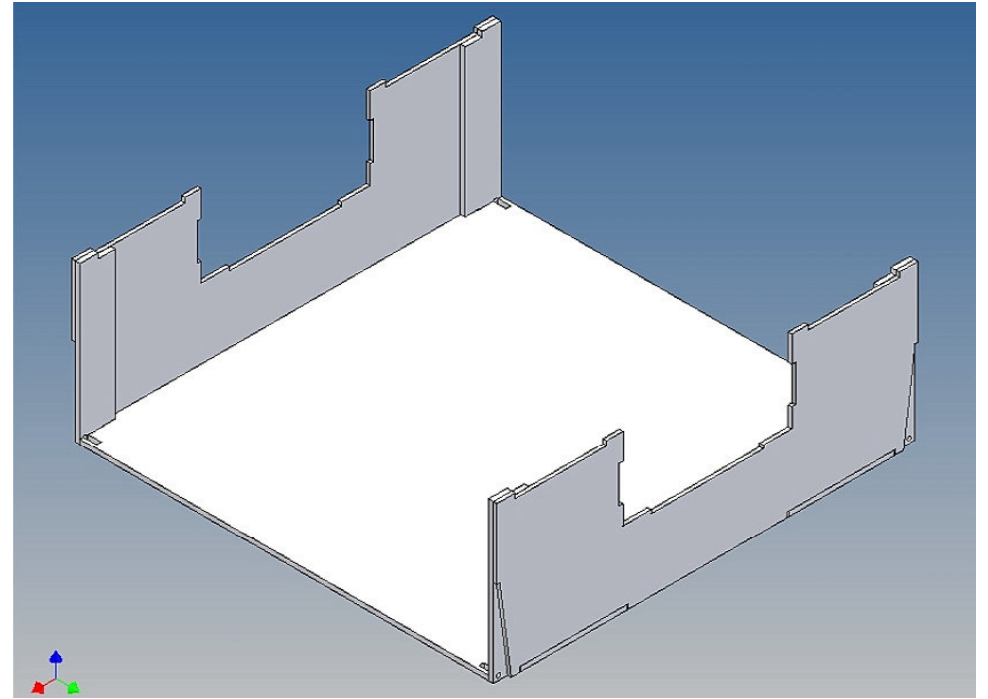
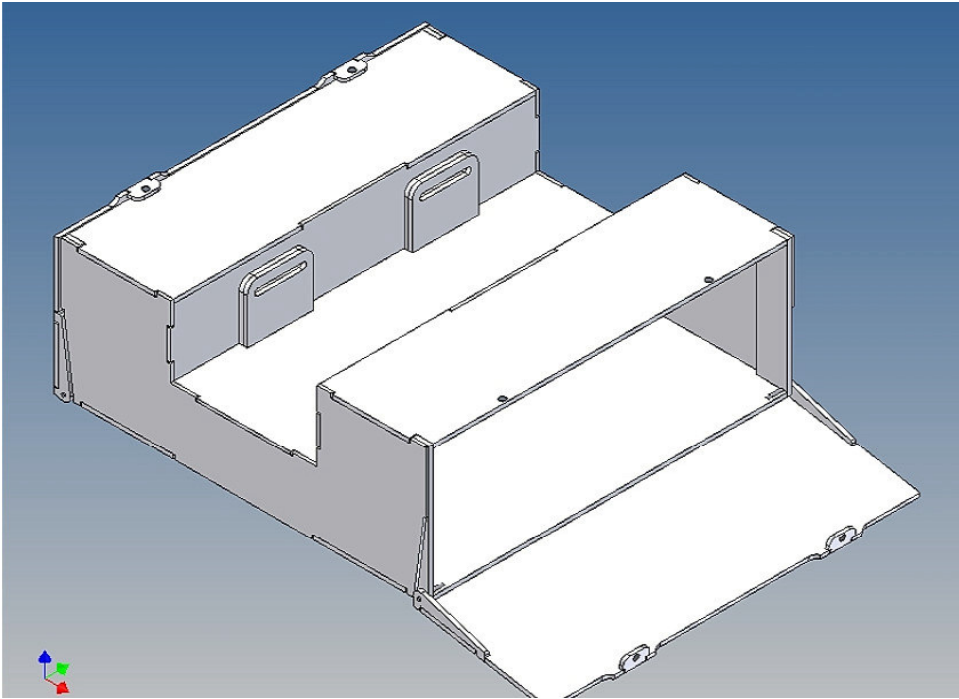
Es hat sich beim Zusammenbau bewährt, zunächst die Einzelteile nur punktuell mit Sekundenkleber zu fixieren und anschließend den fertigen Gesamtaufbau entlang der Fügekanten vollständig mit Modellbau-Plastikkleber zu verkleben.

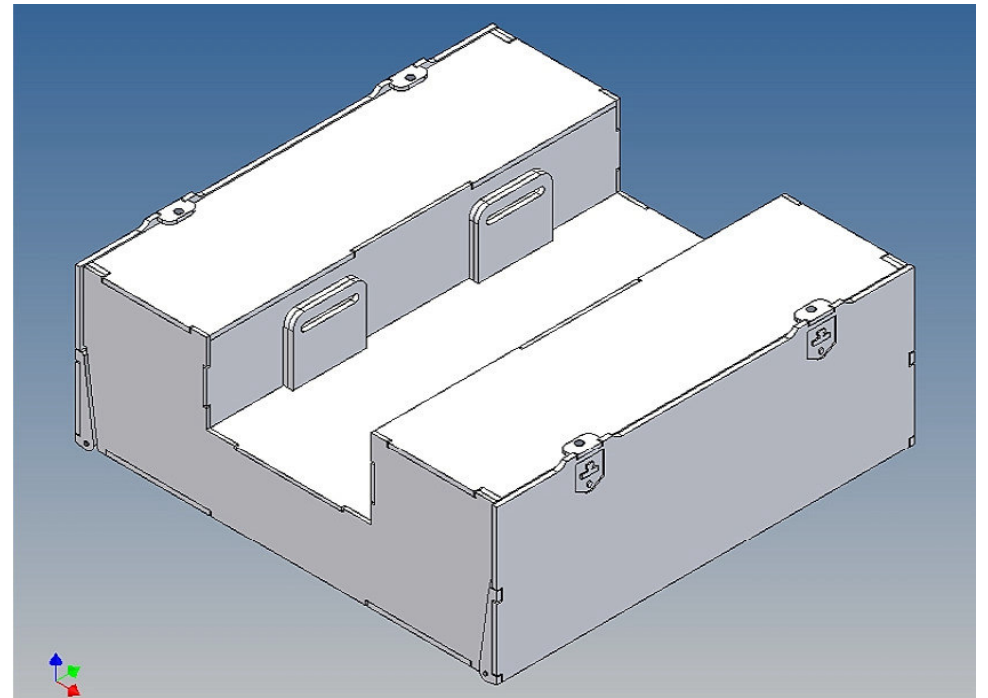
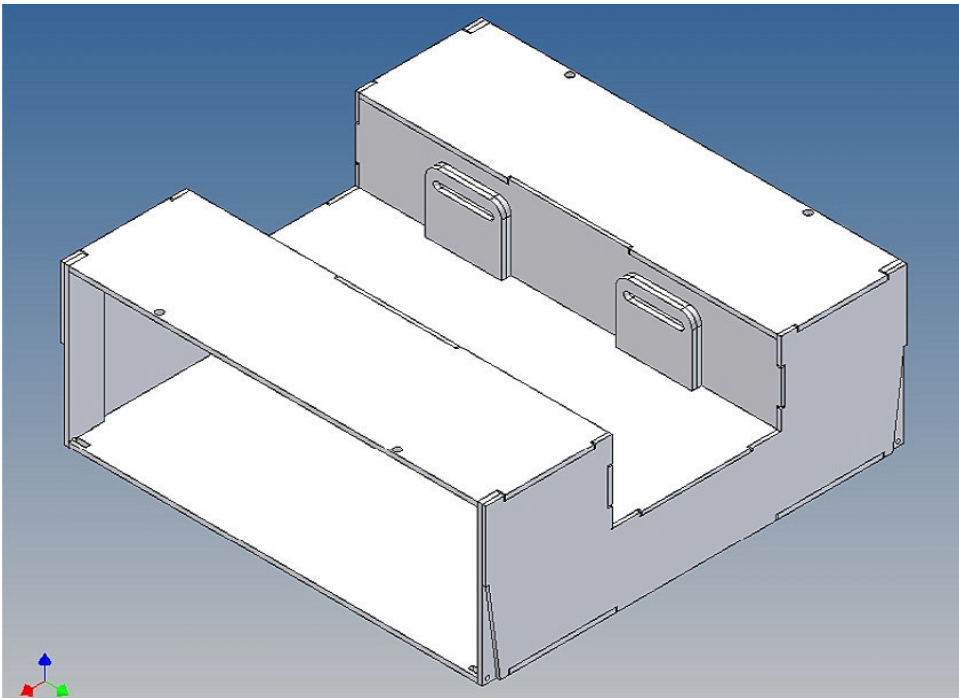
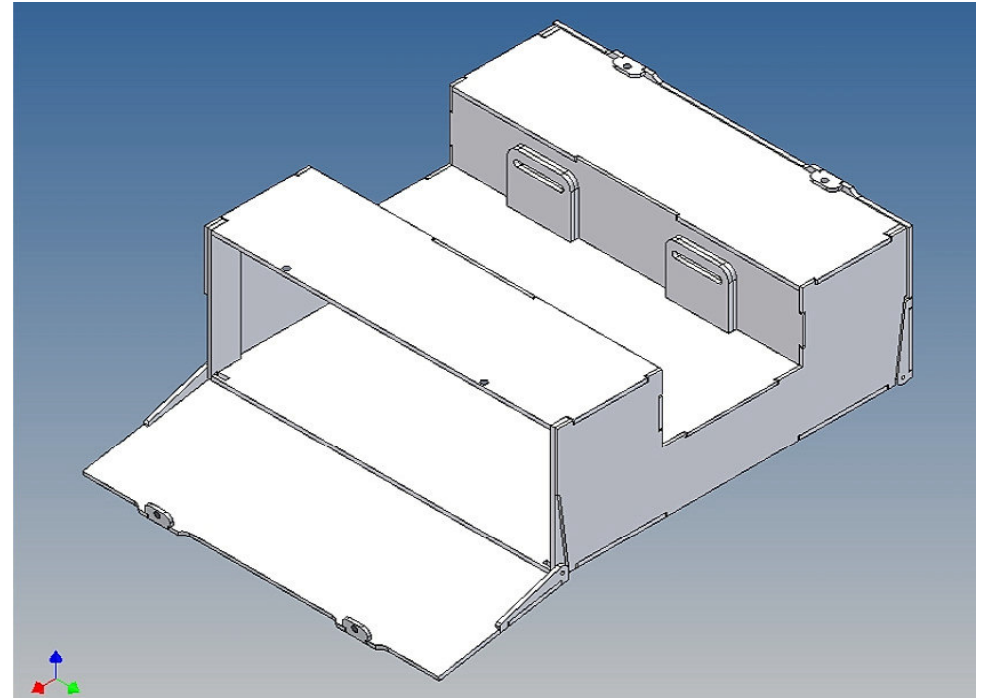
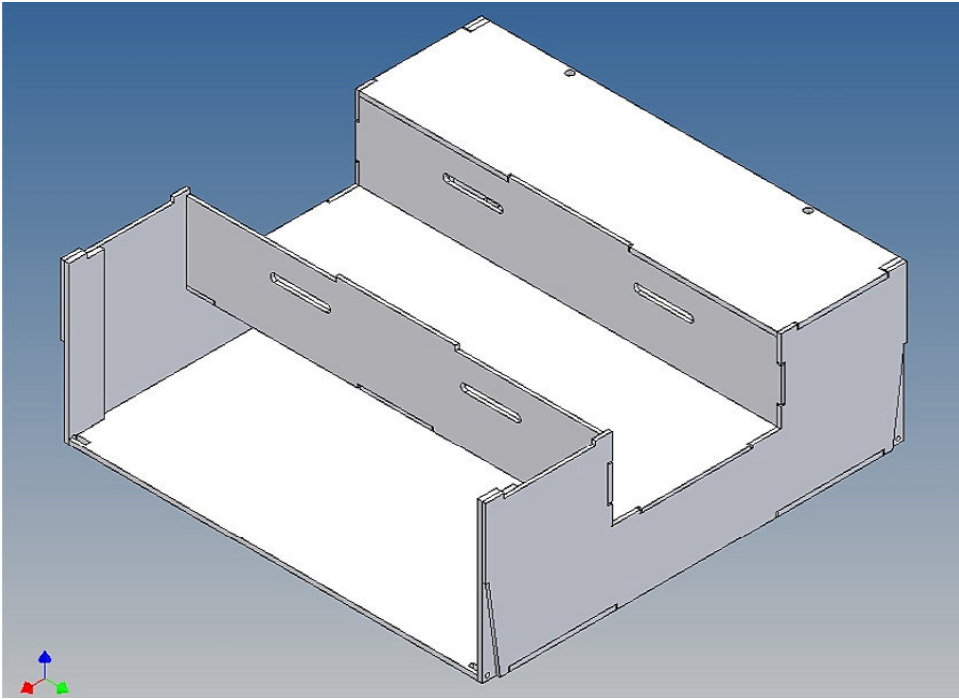
Da die Bauteile aus Polystyrol gefertigt sind, möglichst sparsam mit Aktivatorspray umgehen, oder aber im Zweifelsfall auf die Benutzung verzichten.

Polystyrol wird durch Einwirkung von Aktivatorsprays kurzzeitig weich und spröde.

Wir empfehlen für die ganzheitliche Verklebung die Verwendung von Modellbau-Plastikkleber.







Anmerkungen:

Aus liefertechnischen Gründen können auch Magnete mit abweichenden Maßen beiliegen.

Viel Spaß und gutes Gelingen wünscht das MDTechShop-Team

www.MDTechShop.de

Bei Fragen oder Ersatzteilwünsche bitte kurze Mail schicken.

Achtung:
Dies ist kein Spielzeug, enthält Kleinteile, von Kleinkindern fernhalten !