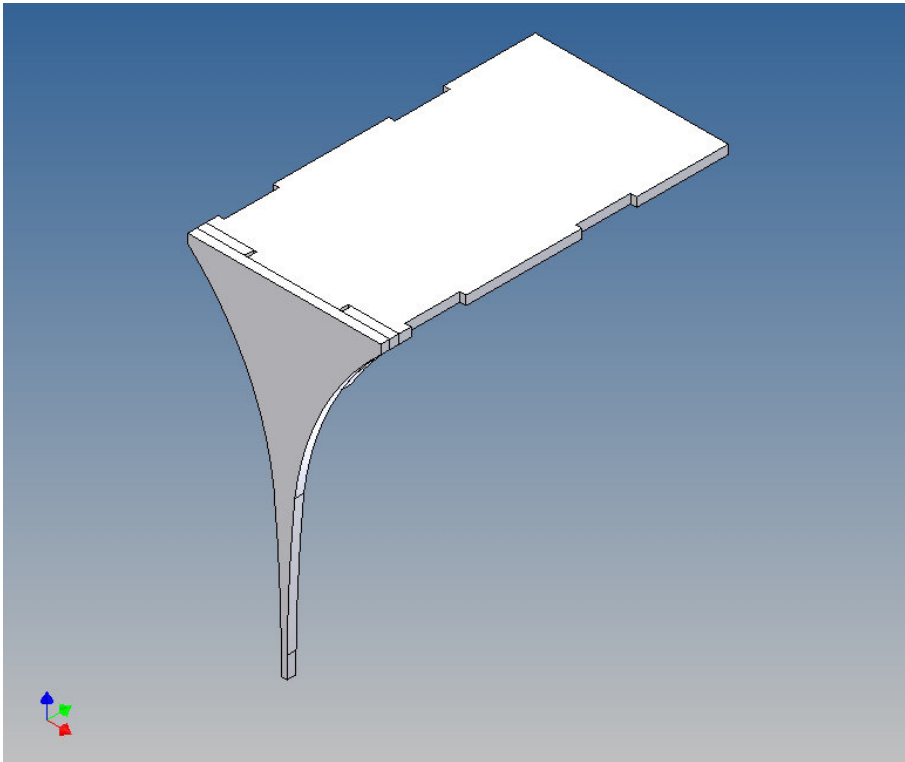


## Bauanleitung

**Bausatz Y-Füllstücke (2 Stück)  
für TAMIYA MAN 3-Achser (1:14)**

**Best.-Nr.: 2016-9133-3A(Y)**



**Version 1.0 – 20.06.2016**

## Beschreibung

Dieser Polystyrol-Frästeilesatz für 2 Füllstücke ist als Zubehör zu den TAMIYA 3-Achser LKWs (M 1:14) konzipiert.

Sie werden zwischen den Kotflügeln der Doppelachsen montiert.

## Der Zusammenbau

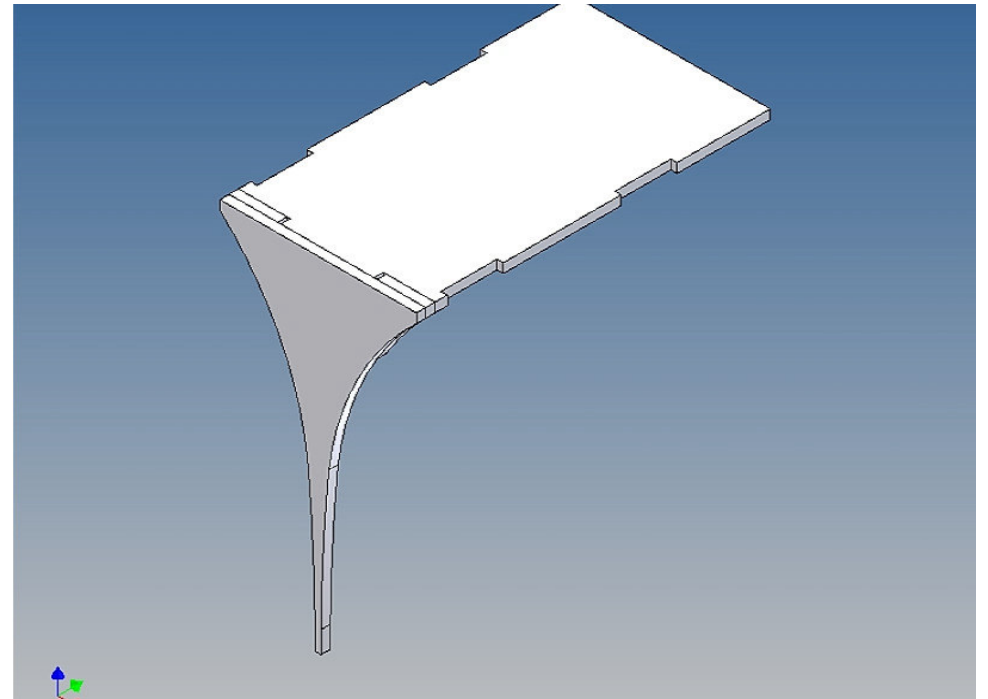
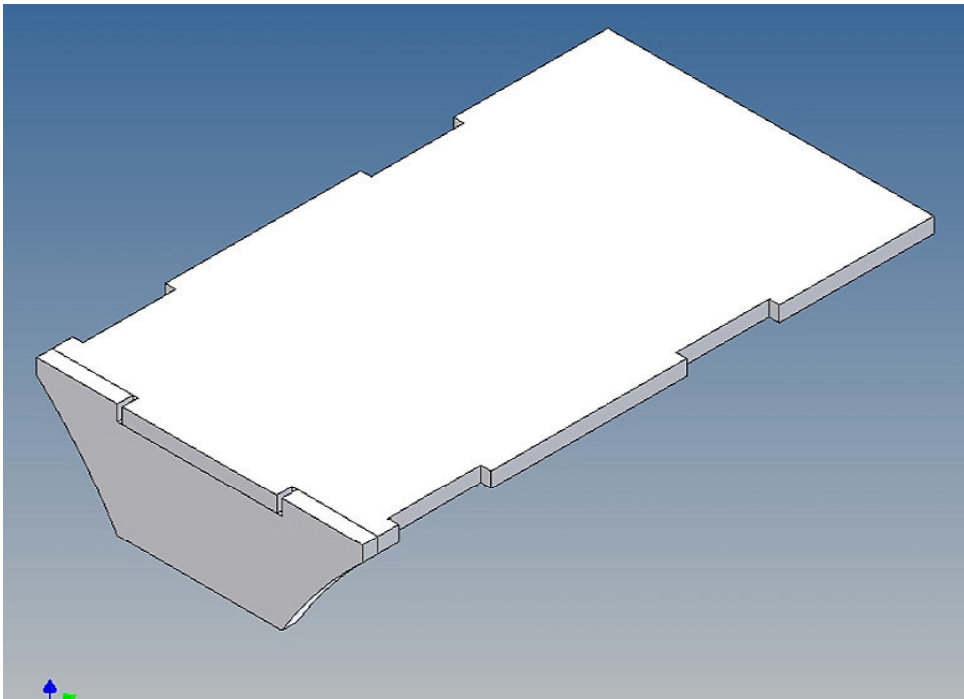
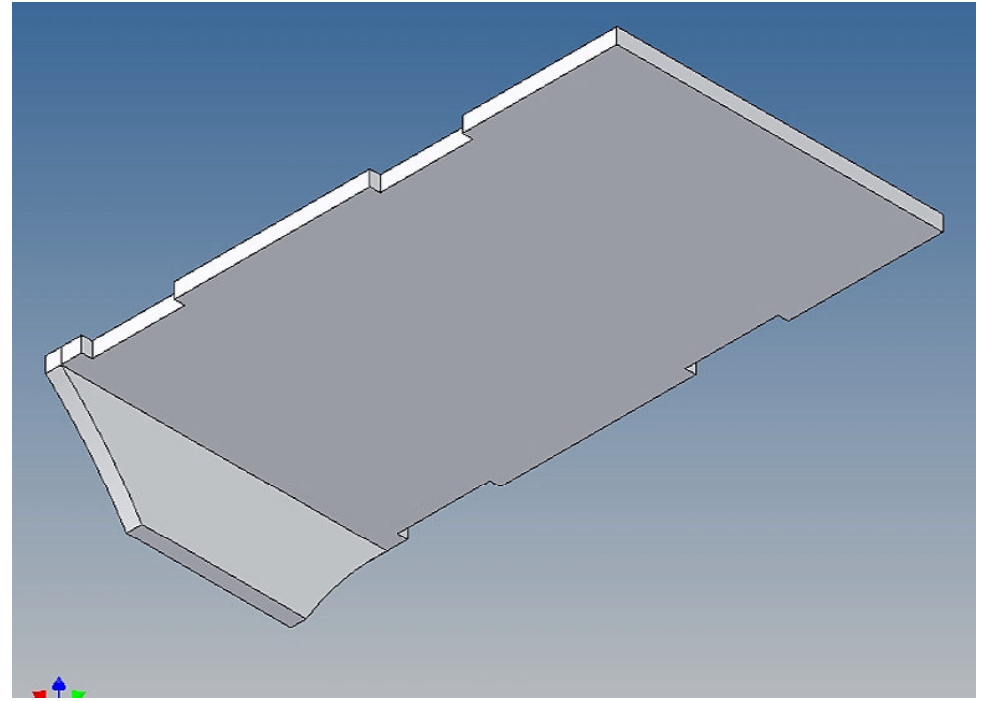
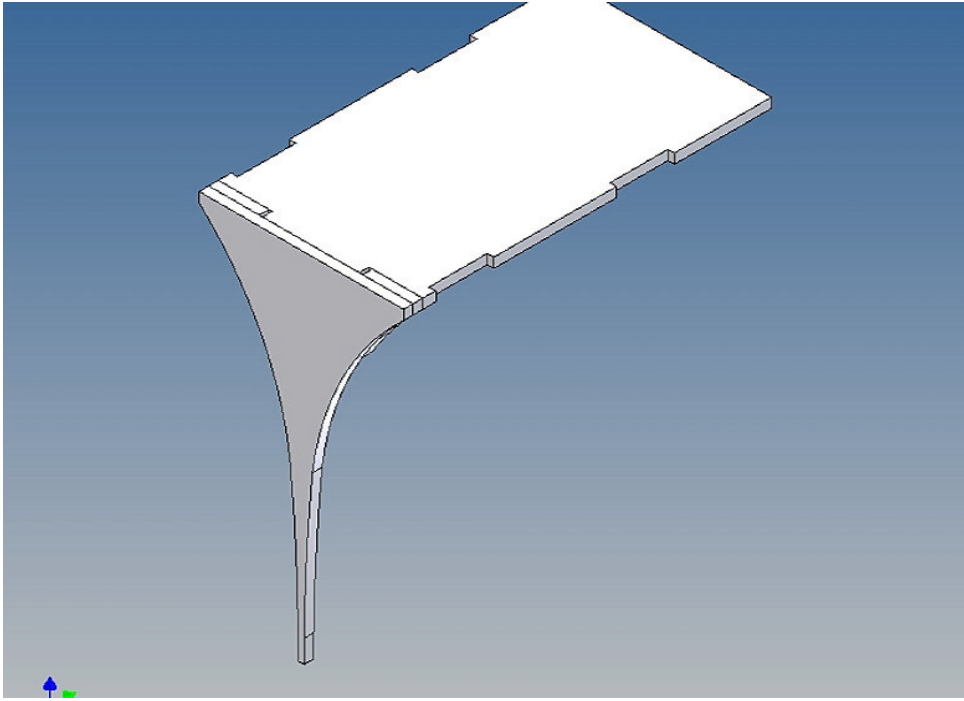
Vor dem Zusammenbau bitte mit der Teilereihenfolge, Lage und Passgenauigkeit der Einzelteile vertraut machen.

Es hat sich beim Zusammenbau bewährt, zunächst die Einzelteile nur punktuell mit Sekundenkleber zu fixieren und anschließend den fertigen Gesamtaufbau entlang der Fügekanten vollständig mit Modellbau-Plastikleber zu verkleben.

Da die Bauteile aus Polystyrol gefertigt sind, möglichst sparsam mit Aktivatorspray umgehen, oder aber im Zweifelsfall auf die Benutzung verzichten.

Polystyrol wird durch Einwirkung von Aktivatorsprays kurzzeitig weich und spröde.

Wir empfehlen für die ganzheitliche Verklebung die Verwendung von Modellbau-Plastikleber.



**Anmerkungen:**

Viel Spaß und gutes Gelingen wünscht das MDTechShop-Team

[www.MDTechShop.de](http://www.MDTechShop.de)

Bei Fragen oder Ersatzteilwünsche bitte kurze Mail schicken.

**Achtung:**  
**Dies ist kein Spielzeug, enthält Kleinteile, von Kleinkindern fernhalten !**