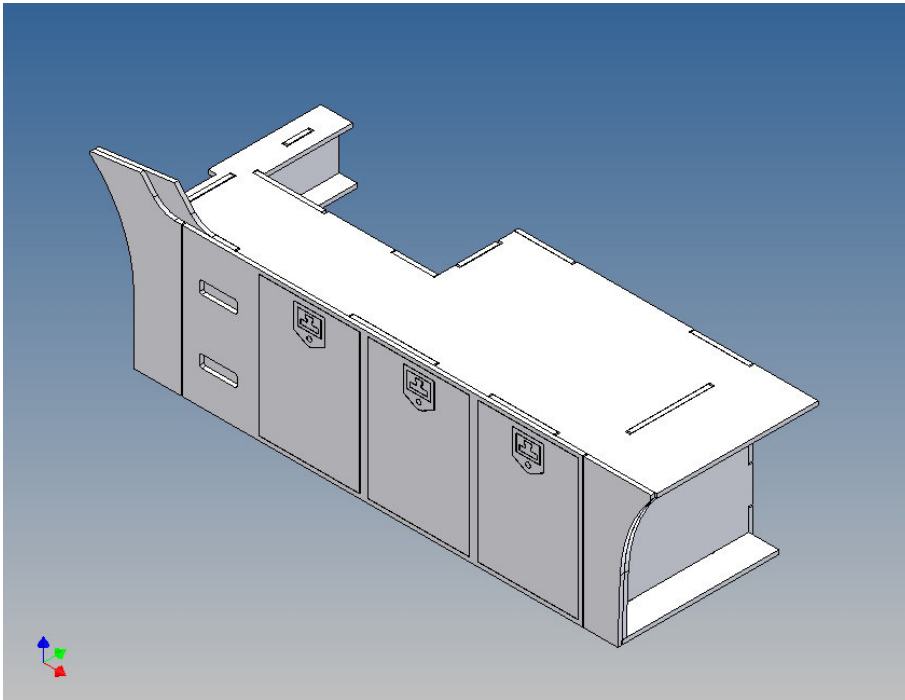


Bauanleitung

Bausatz Vollprofilbox links mit Servo für AMIYA Actros 2-Achser (1:14,5)

Best.-Nr.: 2016-9134-2A(LS)



Version 1.0 – 20.06.2016

Beschreibung

Dieser Polystyrol-Frästeilesatz für einen Staukasten ist als Zubehör zu den TAMIYA LKWs (M 1:14,5) konzipiert.

Der Staukasten kann an den Fahrzeugrahmen montiert werden und hat an der Außenseite einen abnehmbaren Deckel, der mit Haken und Magnete gehalten wird (Magnete liegen in separatem Beutel bei).

Innerhalb des Kastens kann Technik untergebracht werden.

Zur Montage am Fahrzeugrahmen liegen Abstandszwischenstücke bei, diese erzeugen einen Spalt um Platz für eventuell vorhandene Schraubenköpfe am Rahmen zu erzeugen.

Der Zusammenbau

Vor dem Zusammenbau bitte mit der Teilreihenfolge, Lage und Passgenauigkeit der Einzelteile vertraut machen.

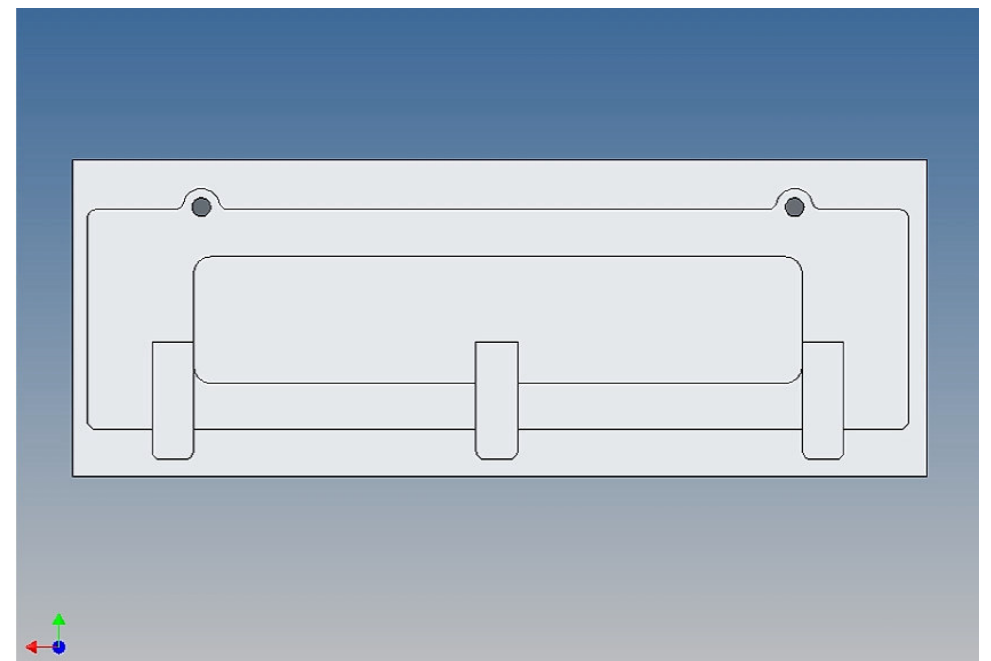
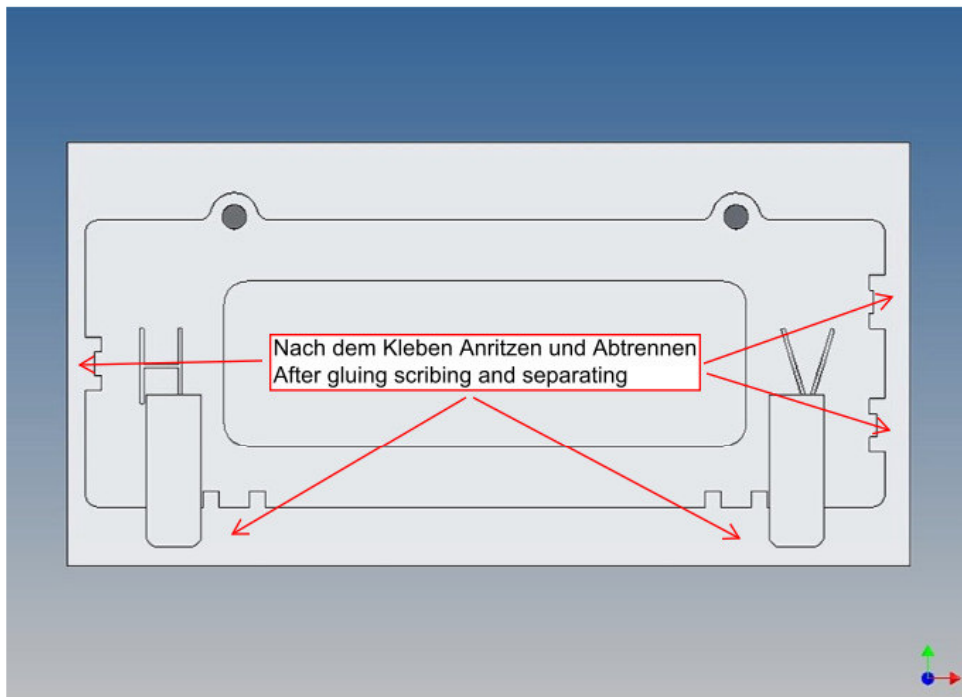
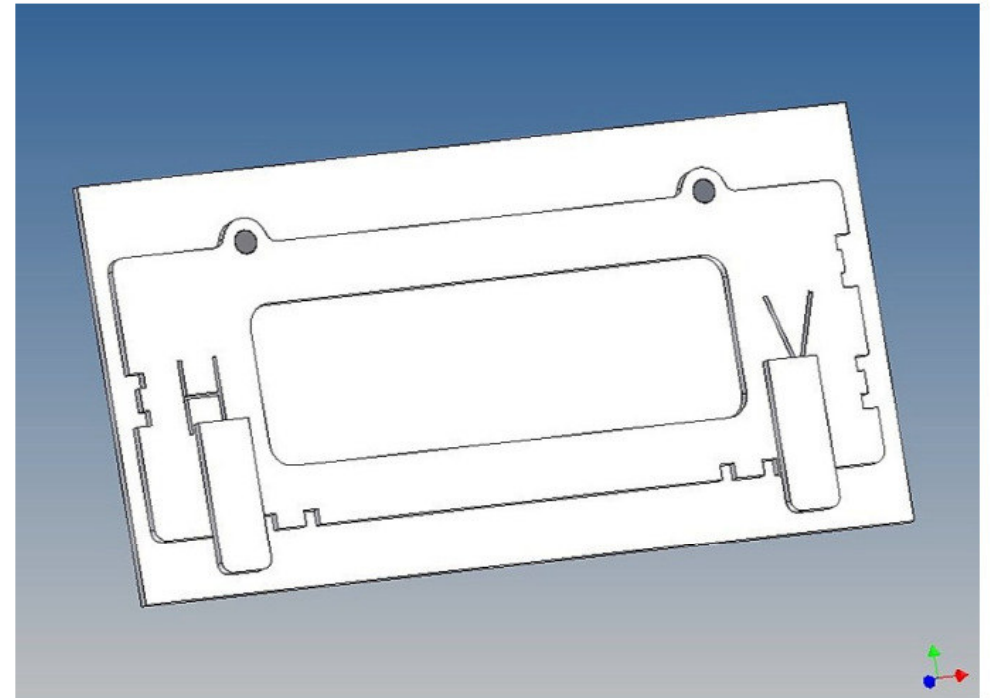
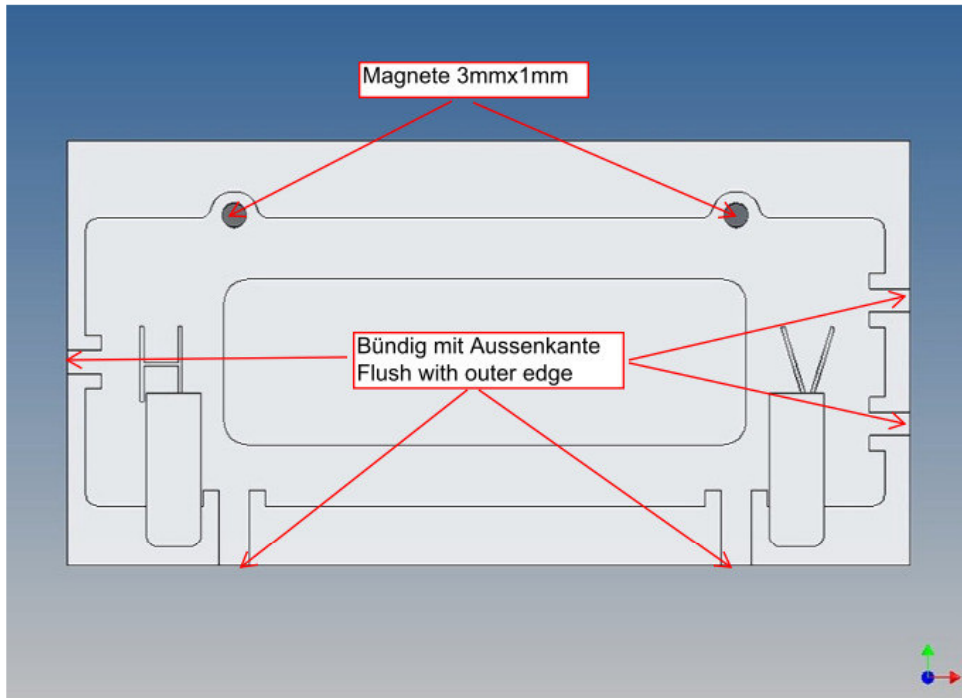
Sehr wichtig ist, dass man schon beim ersten Bauschritt darauf achtet, die Box seitenrichtig zusammen zu setzen, damit auch wirklich eine linke oder rechte Box entsteht.

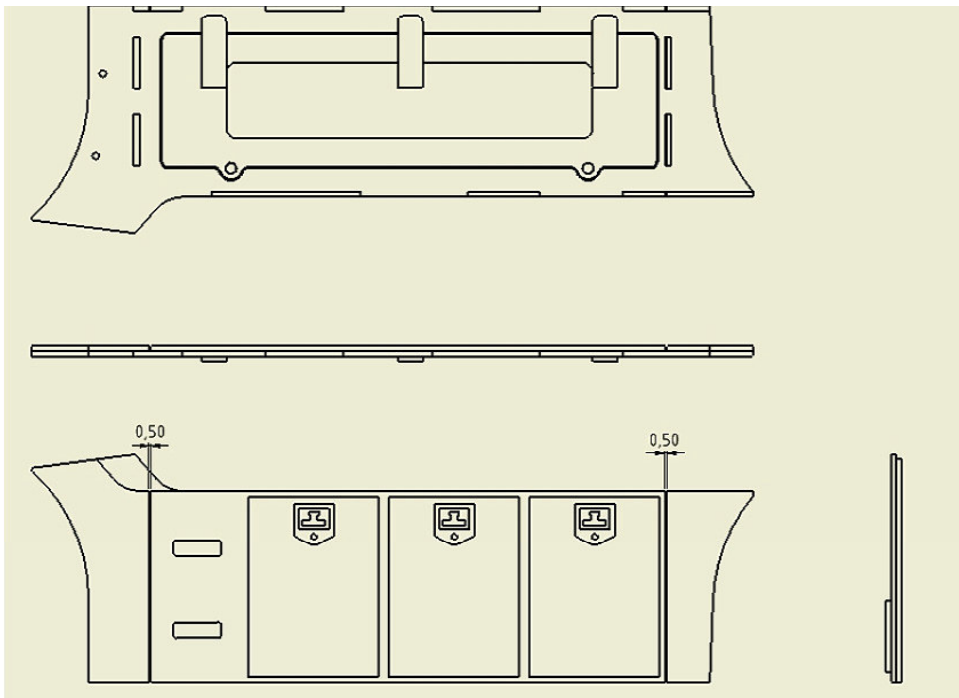
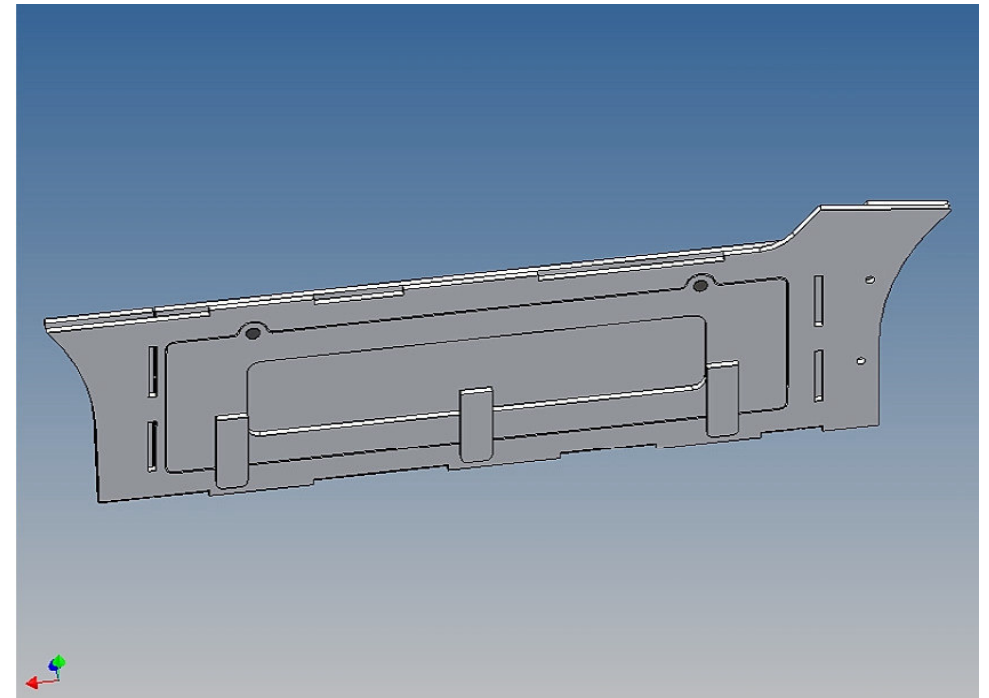
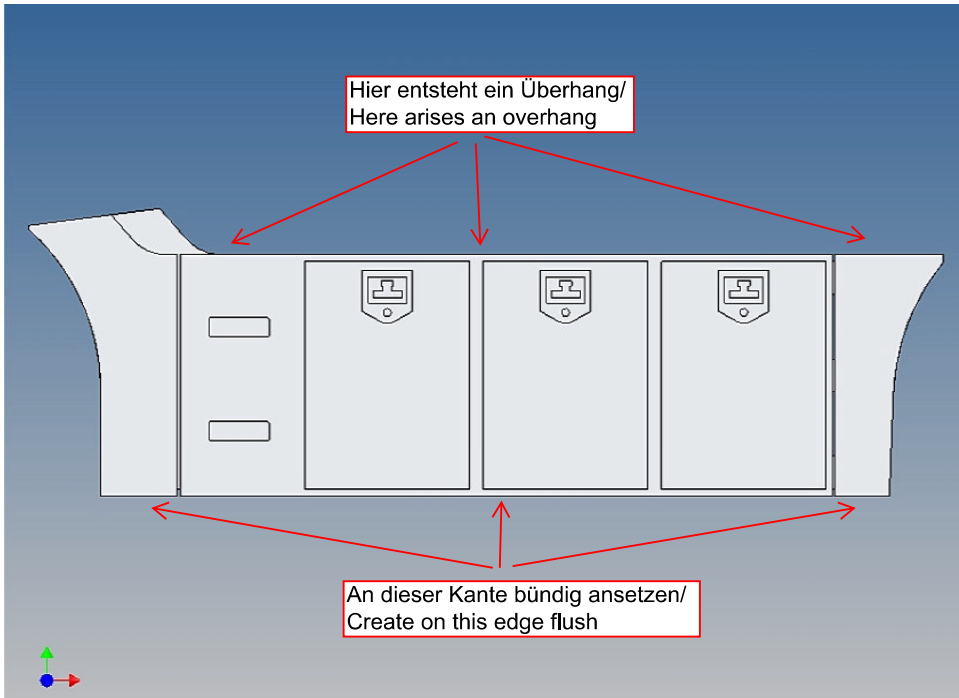
Es hat sich beim Zusammenbau bewährt, zunächst die Einzelteile nur punktuell mit Sekundenkleber zu fixieren und anschließend den fertigen Gesamtaufbau entlang der Fügekanten vollständig mit Modellbau-Plastikleber zu verkleben.

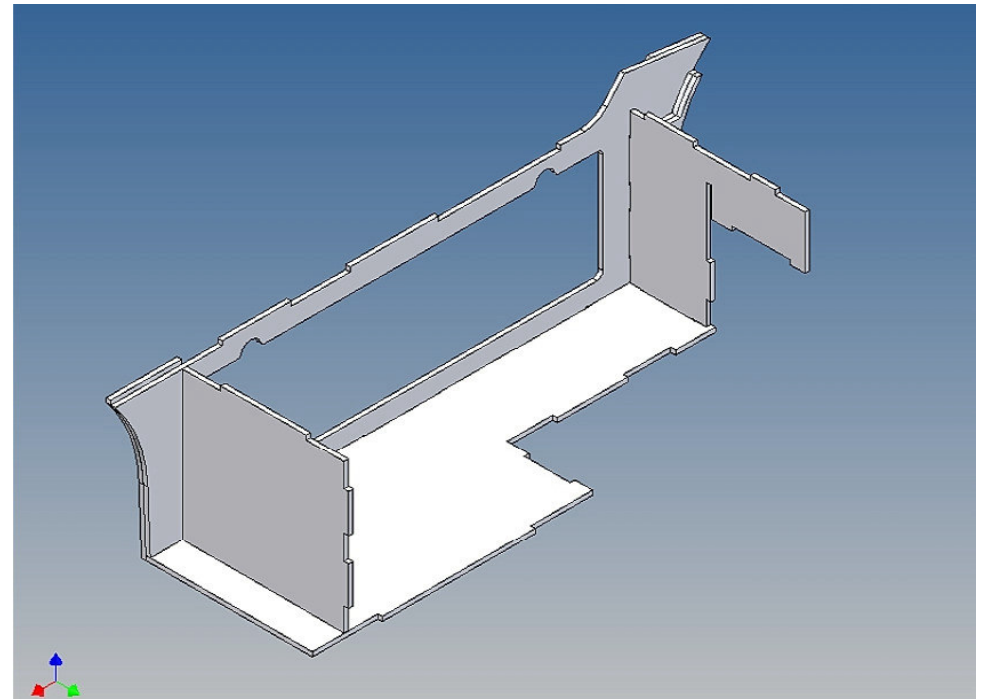
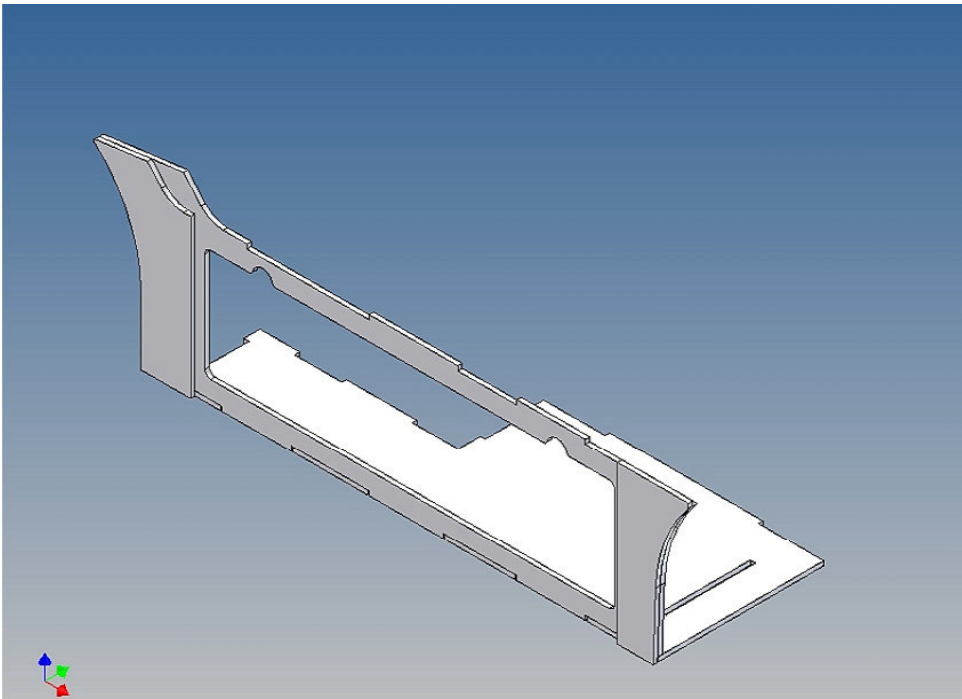
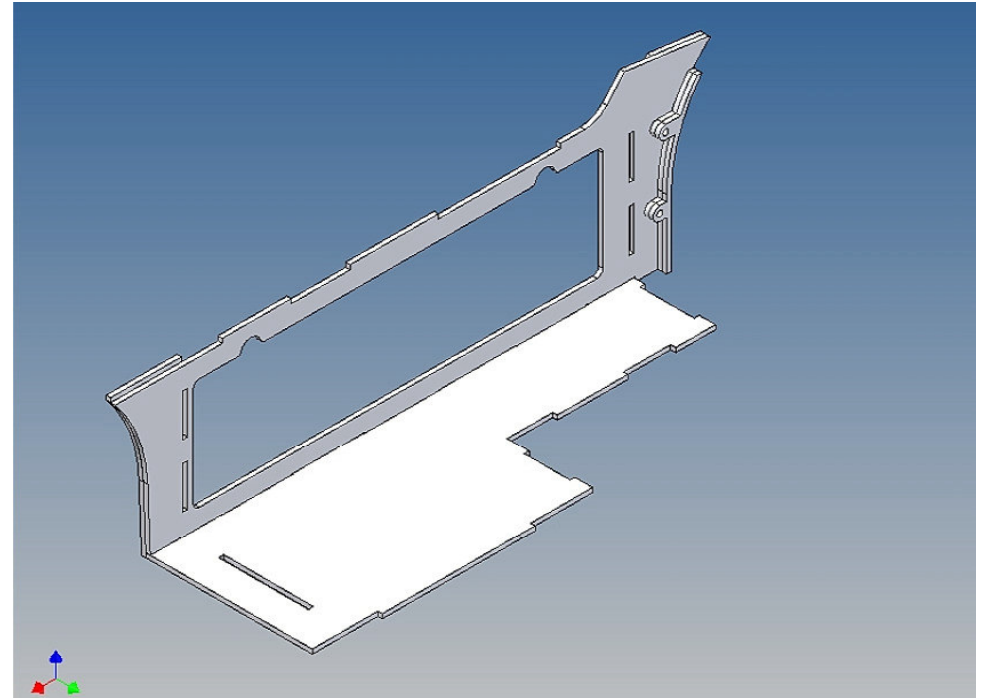
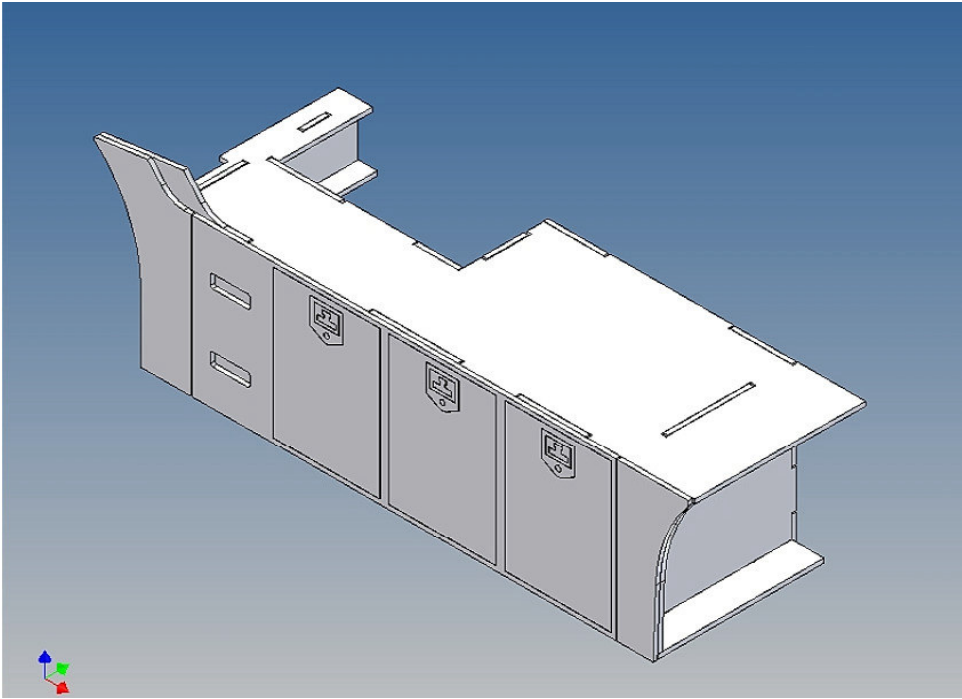
Da die Bauteile aus Polystyrol gefertigt sind, möglichst sparsam mit Aktivatorspray umgehen, oder aber im Zweifelsfall auf die Benutzung verzichten.

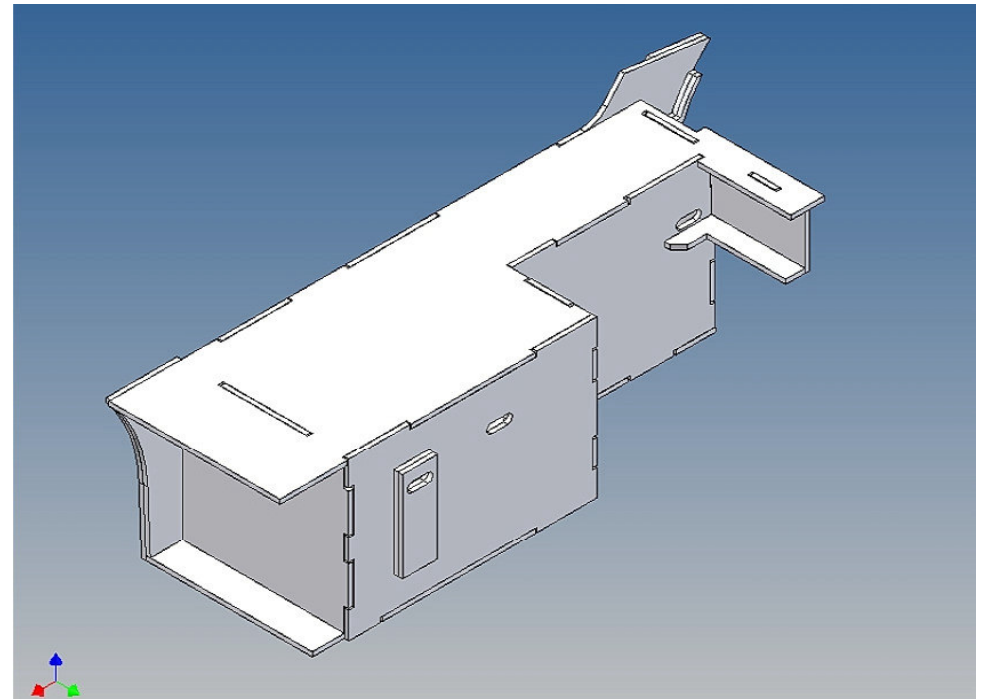
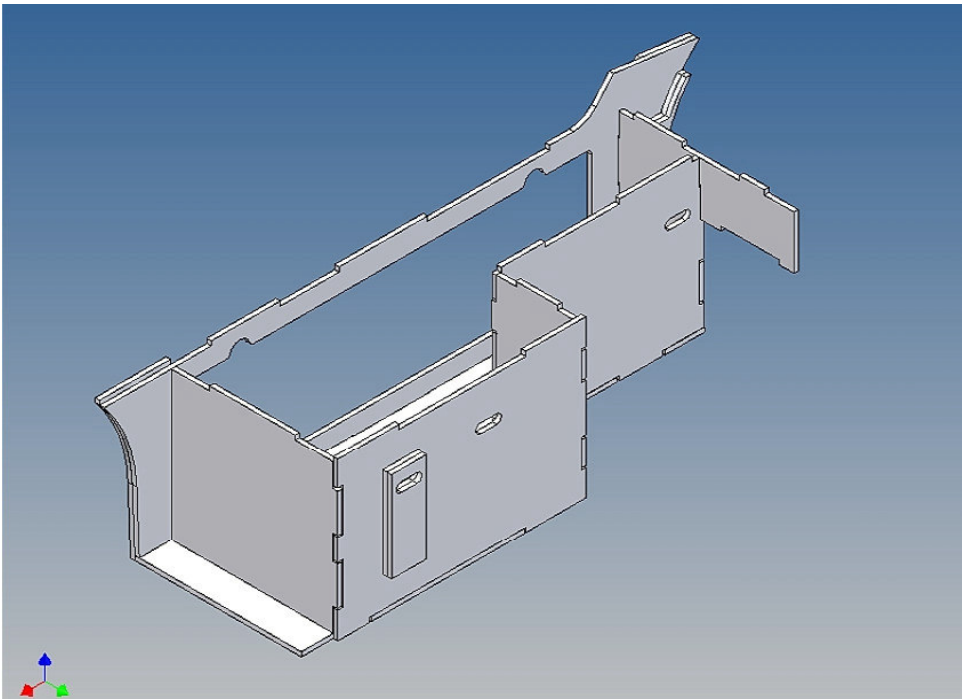
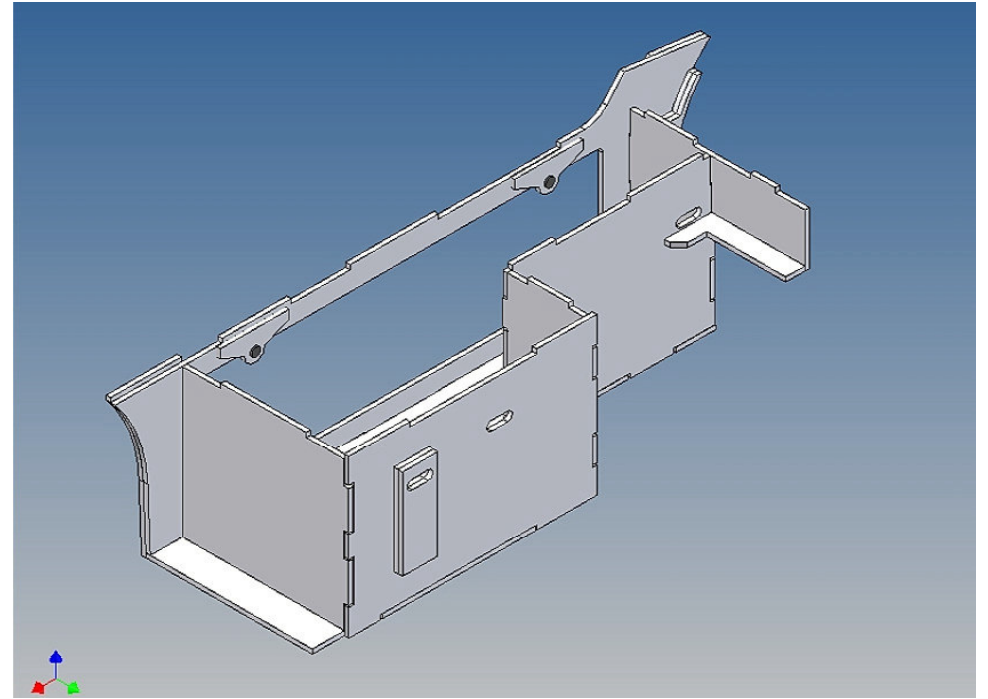
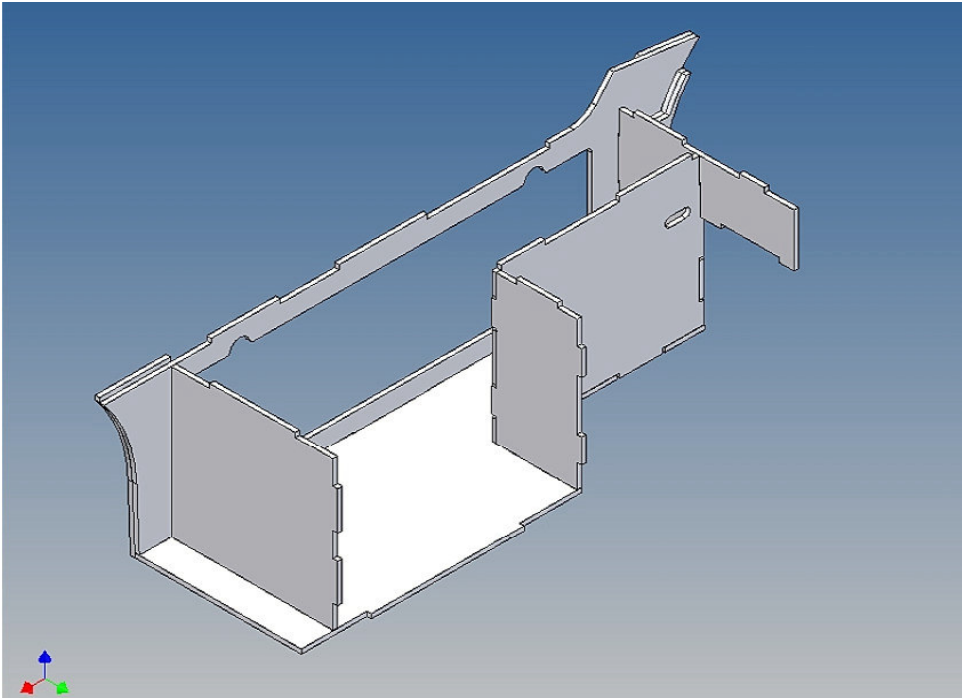
Polystyrol wird durch Einwirkung von Aktivatorsprays kurzzeitig weich und spröde.

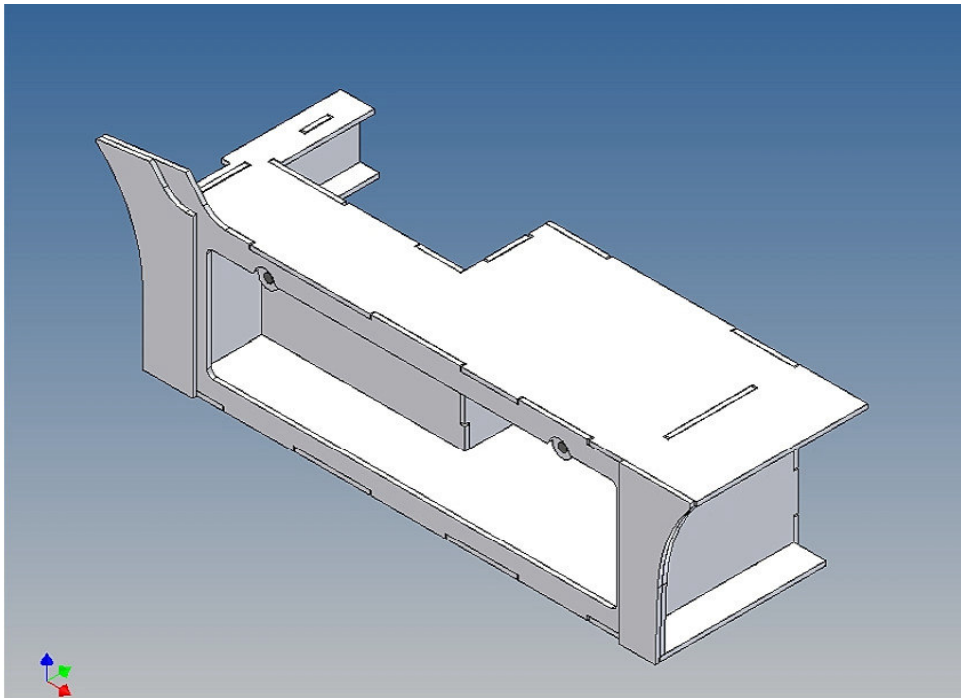
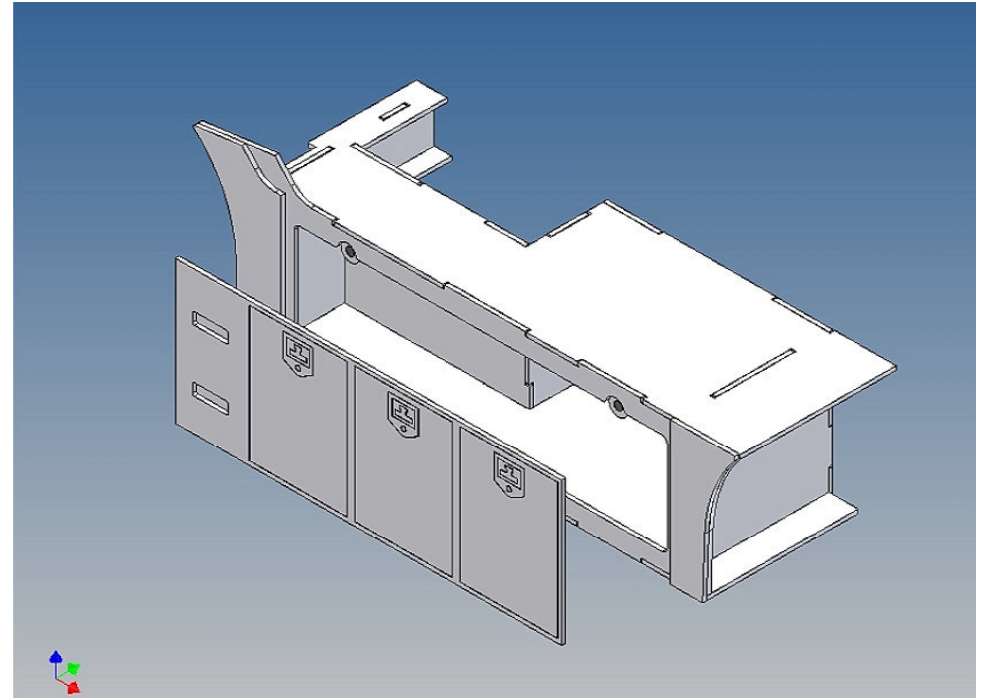
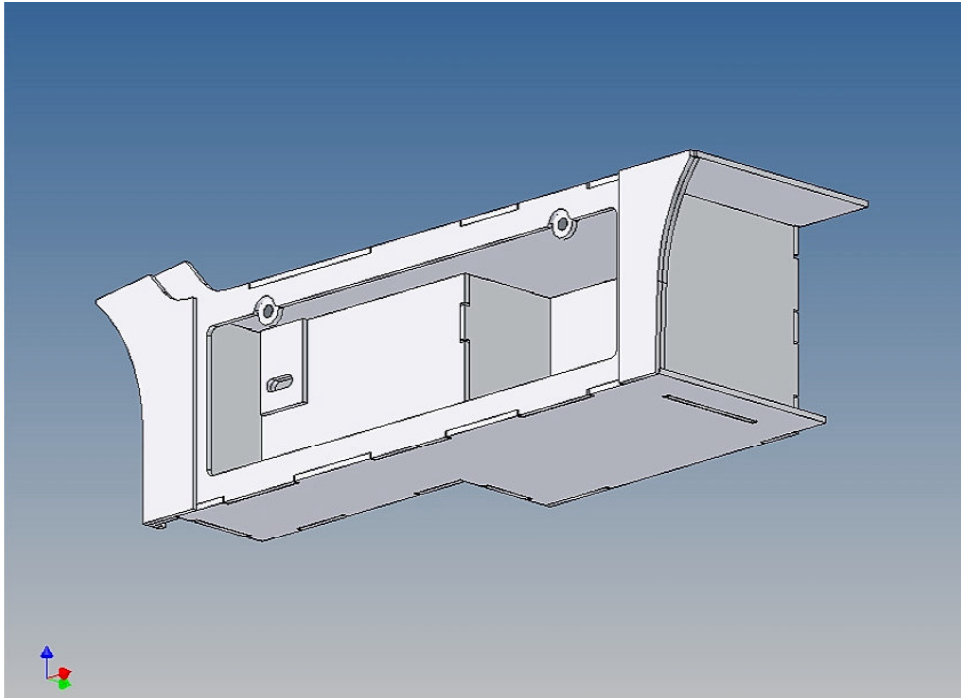
Wir empfehlen für die ganzheitliche Verklebung die Verwendung von Modellbau-Plastikleber.











Anmerkungen:

Aus liefertechnischen Gründen können auch Magnete mit abweichenden Maßen beiliegen.

Viel Spaß und gutes Gelingen wünscht das MDTechShop-Team

www.MDTechShop.de

Bei Fragen oder Ersatzteilwünsche bitte kurze Mail schicken.

Achtung:
Dies ist kein Spielzeug, enthält Kleinteile, von Kleinkindern fernhalten !