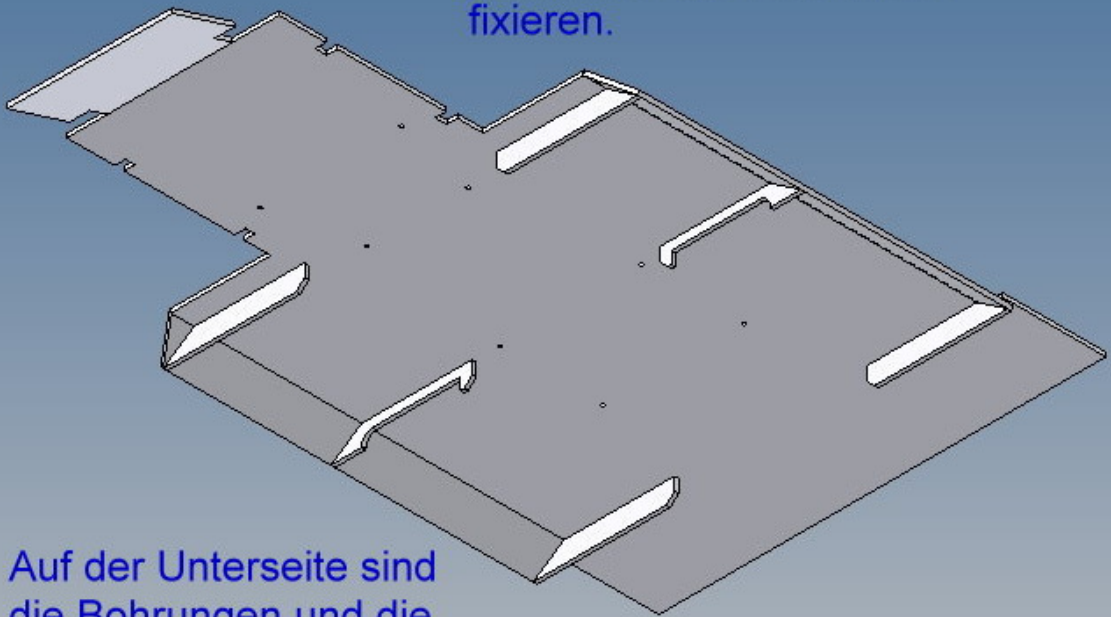


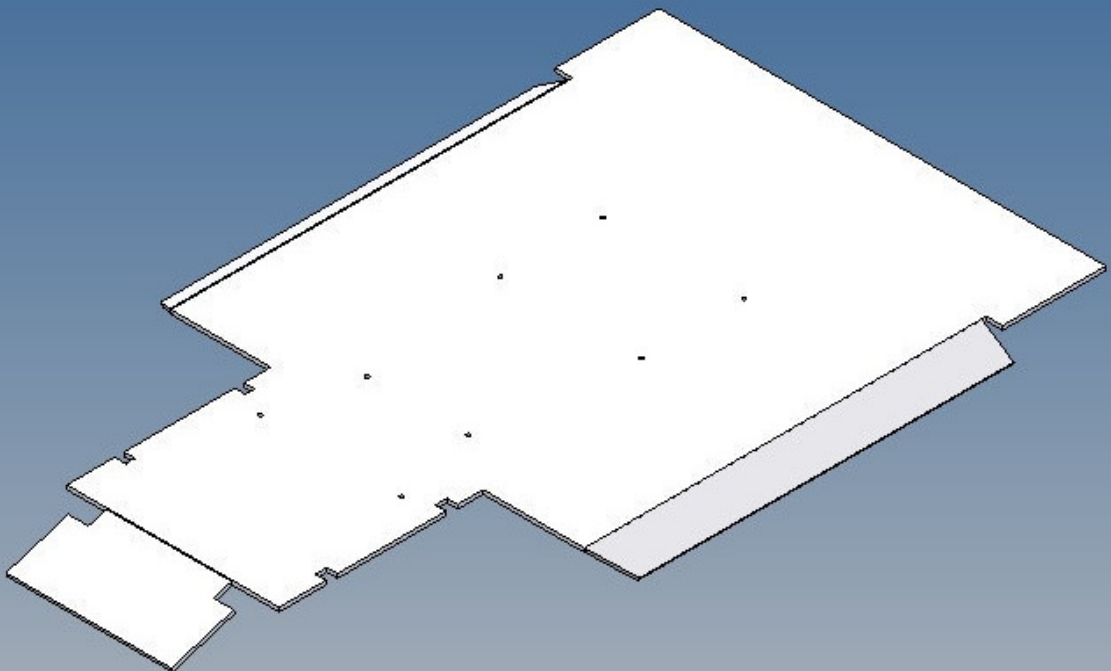
Stützwinkelteile bündig und mittig über die Klebehilfen fixieren.



Auf der Unterseite sind die Bohrungen und die Biegekanten eingraviert



Draufsicht



Heckteil ankleben



